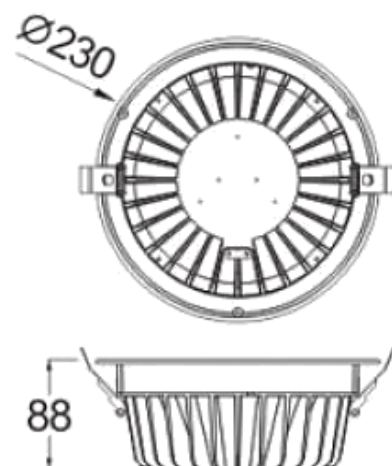


DOWNLIGHT AQUA

Information Produit

- Véritable Downlight IP54 avec réflecteur.
- Haute efficacité lumineuse. Chip CREE.
- Garantie 3 ans
- CLASS II
- Poids : 0.45 Kg
- **IP54**
- Disponible en **28W ou 33W**
- Diamètre de perçage : **200 mm**



Produit de **haute qualité** avec un **corps en fonte d'aluminium**.

Ce produit de conception unique s'intégrera parfaitement en lieu et place de downlights classiques.

Grâce à son **Indice de Protection élevé IP54**, vous pourrez parfaitement placer ce produit dans un **environnement humide**.

Applications : Eclairage de salles de bain, de cuisines, de couloir, de bureaux, de hall d'exposition, de vitrines, de magasins...

	28W	28W	33W	33W
Lumens (CRI90)	2800 lm	2940 lm	3300 lm	3465 lm
Kelvin	3000K	4000K	3000K	4000K

Angle standard 60°, autre sur demande. Finition noir sur demande.

REFERENCE : **AQXXXX60XX90X**

REF XX	Dim XX	Puissance XX	Angle XX	CCT XX	IRC XX	Finition X
AQ	01 - No dim	- 28	- 60	30 - (3000K)	- 90	- 1 (Blanc)
	02 - Phase dim	- 33		40 - (4000K)		- 2 (Noir)